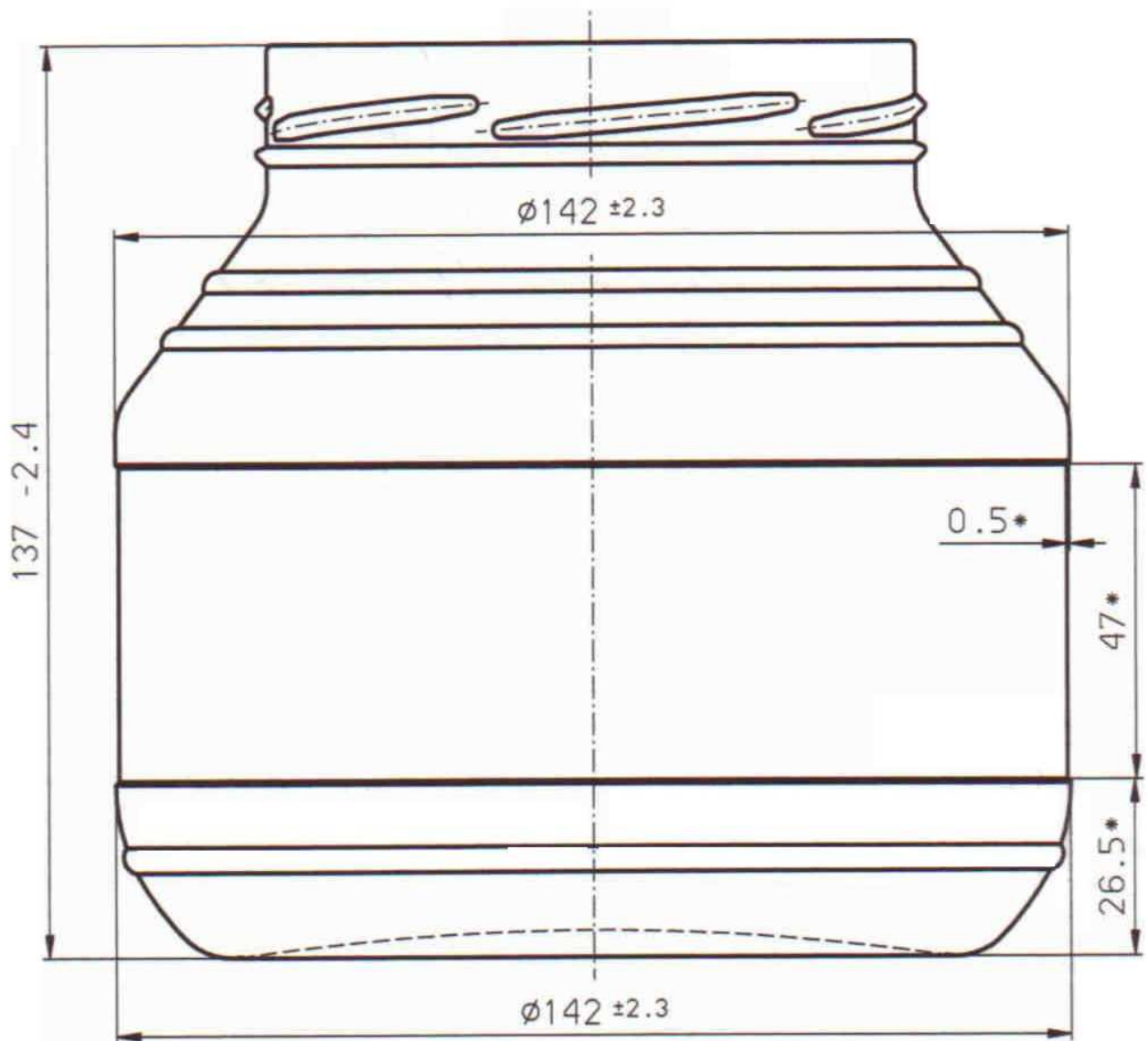


КБ5-В100А-1350



Номинальная вместимость 1350 см³.

Полная вместимость 1550 +20/-40 см³.

Рекомендуемая масса изделия 505 +/-15 г.

Тип венчика III-7-100 по ГОСТ 5717.2-2003.

Остальные требования по ТУ 5986-006-00287355-2001.

* Размеры для справок.