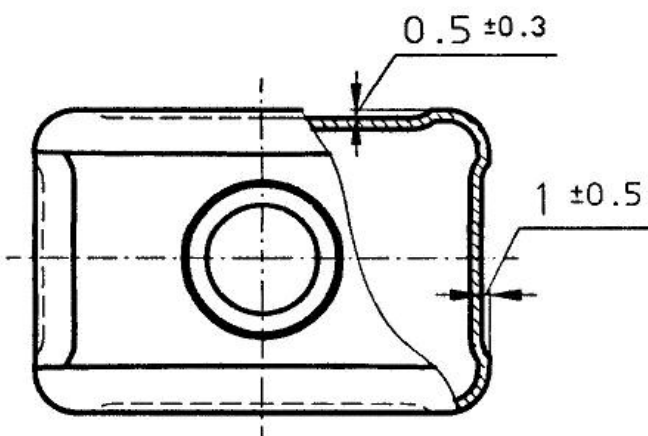
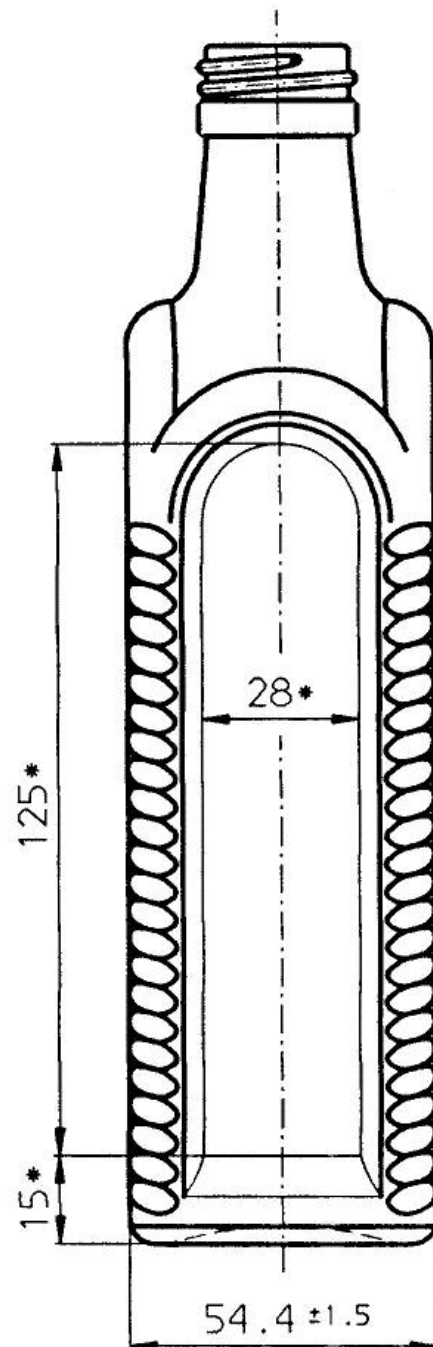
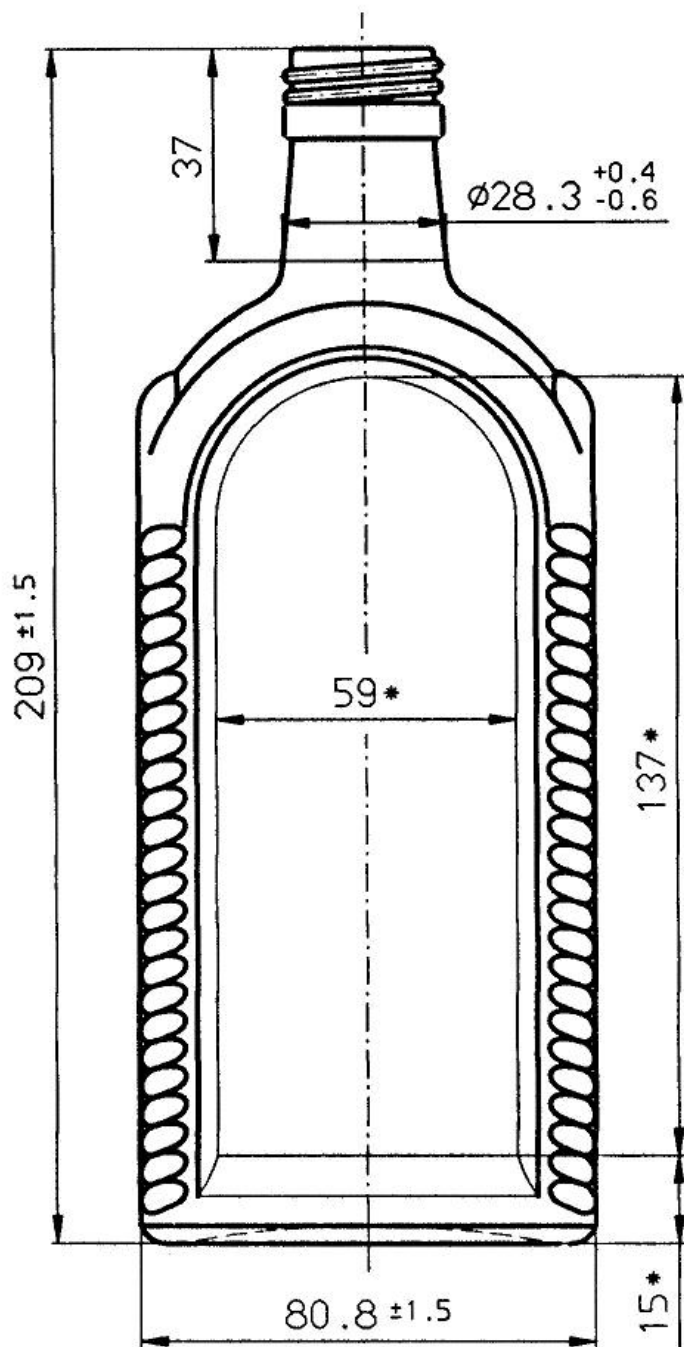


K37-B-28-1-500



Номинальная вместимость 500 см³.
Полная вместимость 510 +10/-5 см³.
Рекомендуемая масса изделия 410 +/-10 г.
Тип венчика В-28-1 по ГОСТ 10117.2-2001.
Внутренне гидростатическое давление не контролировать.
Остальные требования по ТУ 5987-008-00287355-2002.
* Размеры для справок.