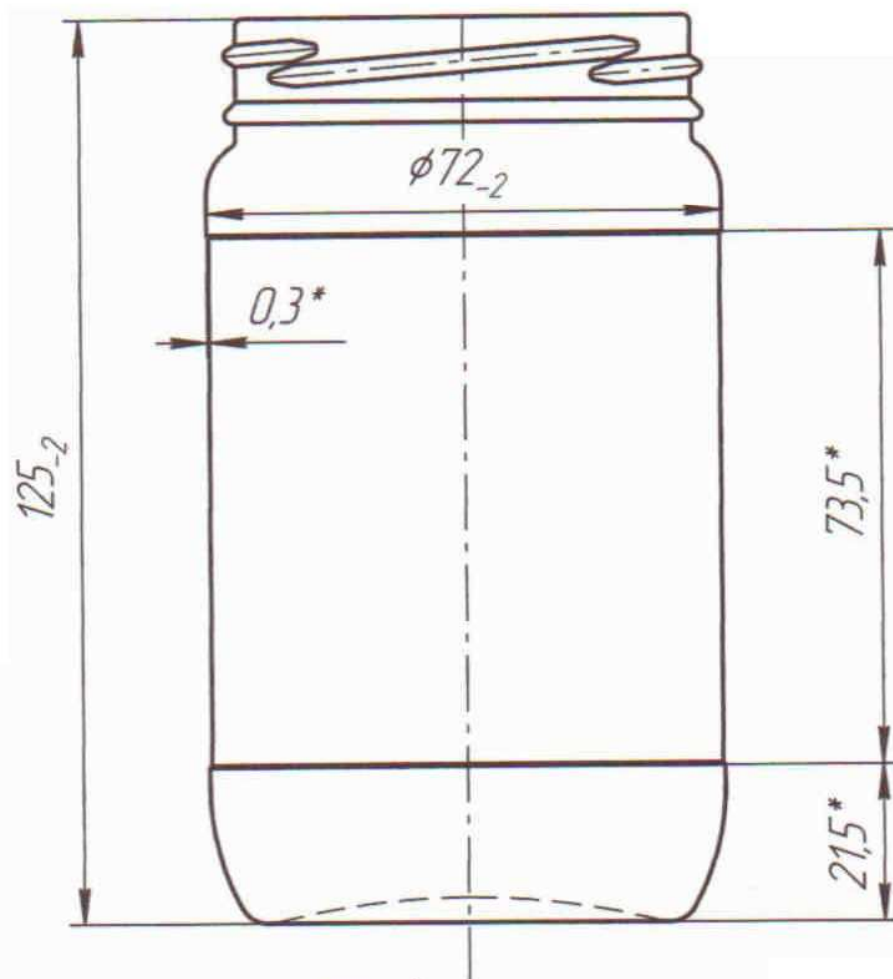


КБ6-В66А-350



Номинальная вместимость 350 см³

Полная вместимость 385 +/- 10 см³

Рекомендуемая масса изделия 210 г

Тип венчика В66А по ТУ 5986-006-00287355-2001

Остальные требования по ТУ 5986-006-00287355-2001

* Размеры для справок

Допускается на корпусе изделия не выполнять углубление под этикетку