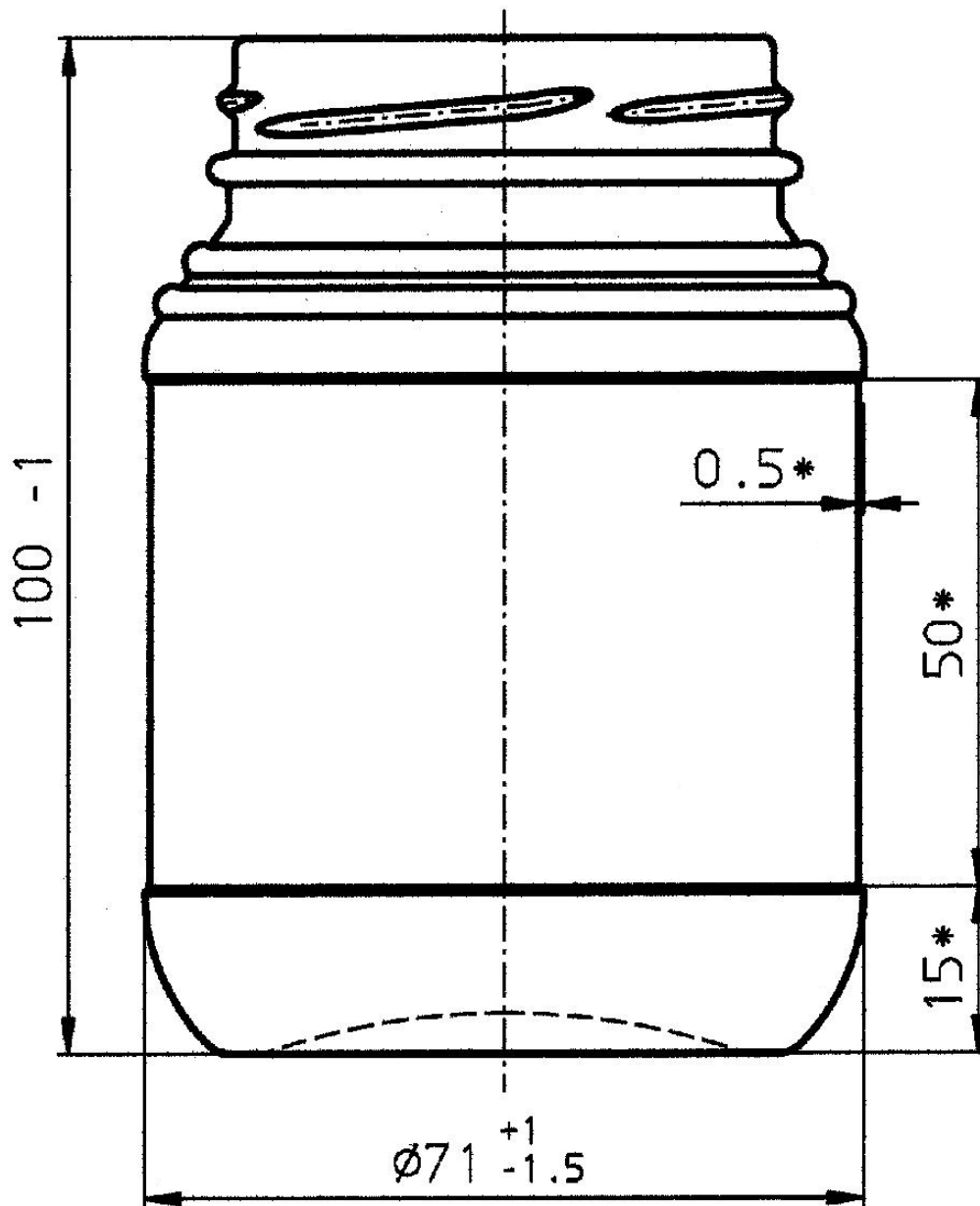


КБ7-В58А-250



Номинальная вместимость 250 см³.
Полная вместимость 280 +/-10 см³.
Рекомендуемая масса изделия 170 г.
Тип венчика III-3-58 по ГОСТ 5717.2-2003.
Остальные требования
по ТУ 5986-006-00287355-2001.
* Размеры для справок.